

Vol.45

2019 SUMMER & AUTUMN

GASMILE

おかげさまで 5周年

往まいるフェア 2019



クッキング教室・カルチャー教室

P.1~4

受講生募集

P.5

こちお知らせ

P.6

こち楽楽クッキング

「干ししいたけの味噌ご飯」「みそコラム」

P.7~8

ガステ集

「住まいるフェア2019 特別先行販売」

P.9~11 Q-SANリフォームおがわ

「施工事例第3弾」「過去の工事紹介」

P.12

介護サービスわかば

「アルミ製車椅子 特価キャンペーン」

P.13~14 Q-SANくらぶ通信

・会員募集・イベント予定・イベント結果報告

P.15~16 写真コンテスト

・お知らせ・応募要項・候補作品ギャラリー

P.17 ショップインフォメーション

「七輪焼き 龍」

P.18 イベント・お祭りインフォメーション

裏表紙

Q-SANでんき

開催日時

2019.10 26日・27日

10:00~17:00 10:00~16:00

雨天決行

開催会場

Q-SANこちビル特設会場

福岡県直方市新町3丁目3-10

入場無料

観覧無料

イベントお楽しみチケットプレゼント

総合司会

土居上野



きたい以上のことを

Q-SAN

九酸・直方ガス企業グループ

ホームページからもご覧いただけます
<http://www.Q-SAN.co.jp>

直方ガス(株)
☎0949-22-2496

筑豊団地ガス(株)
☎0949-24-6752

(株)九酸ガス住設
本社・飯塚営業所
☎0948-22-6024

直方営業所
☎0949-22-0678

北九州営業所
☎093-632-8523

鞍手営業所
☎0949-42-1003

(有)筑穂プロパン
☎0948-72-1225

(株)Q-SAN リフォームおがわ
☎0949-23-2525

(株)介護サービスわかば
☎0949-22-0808

Q-SAN ショールームこち
☎0949-29-1313

九州酸素(株)
☎0948-25-2134

(株)九酸
本社・直方営業所
☎0949-22-5555

飯塚営業所
☎0948-22-0417

北九州営業所
☎093-571-0831

宮田営業所
☎0949-33-4950

医療部
☎0948-22-0849

(株)小竹ガス商会
☎09496-2-0425

入会金無料!

クッキング教室・カルチャー教室

受講生募集

10月

October

11月

November

12月

December

※消費税率が引き上げの場合、10月以降に開催される教室の受講料は消費税率10%を適用させていただきます。

みんなの「こちいい」が
きっとみつかる。



1 DAY COOKING SCHOOL クッキング教室

お料理入門講座

こちちスタッフと一緒に
お料理始めませんか?

基本の料理



G-1 10/13 日

- ・ロールキャベツ
- ・ポテトポターージュ
- ・サラダ



講師 こちちスタッフ

時間 10:00~13:00

受講料 1,000円(税抜)

定員

18名

こども料理教室

みんなで、楽しい
餃子パーティーしよう!

小学生限定

アンコール
教室



G-2 11/3 日

- ・三種餃子
(羽根付き餃子・水餃子・蒸し餃子)

※子供たちのみで料理を作ります。
※保護者は付き添いのみでお願いします。



講師 こちちスタッフ

時間 10:00~12:00

受講料 500円(税抜)

定員

18名

お料理入門講座

こちちスタッフと一緒に
お料理始めませんか?

男性限定



G-3 12/1 日

- ・豚の生姜焼き
- ・ひじきの炒め煮
- ・かき玉汁



講師 こちちスタッフ

時間 10:00~13:00

受講料 1,000円(税抜)

定員

18名

NEW

季節の和菓子を作ろう!

和菓子教室

G-4 10/16 水

- ・薯蕷饅頭
- ・芋ようかん
- ・生菓子



講師 大塚 雅士

時間 13:00~16:00

受講料 2,000円(税抜)

定員

18名

簡単だけど季節のイベントや、おもてなしに使えるお洒落なイタリアンを作りましょう。

マンマのイタリアグルメパスタでおもてなし

G-5 10/5 土

- ・ベスコトーラ(海の幸のスパゲティ)
- ・紅茶のパンナコッタ

G-6 11/9 土

- ・コンキリオーニのオープン焼き(パスタ)
- ・白身魚のブラックオリーブソース

G-7 12/7 土

- ・モッツァレラと生ハムのフレッシュオリーブマリネ(前菜)
- ・鴨肉の赤ワイン煮込みソースのバツバルデッレ

日本イタリア料理教室協会認定
イタリア料理教室クオレ(La casalinga del cuore)オーナー講師、
イタリア料理研究家、栄養士、食育インストラクター、
マクロビオテックインストラクター、薬膳マイスター

講師 若田 英子

時間 10:00~13:00

受講料 各2,000円(税抜)

定員(各)

18名



旬の食材で季節を感じる料理を作ってみましょう。

季節の和食

G-8 11/10 日

- ・合鴨の蒸し煮
- ・きのこのとろろ蒸し
- ・柿 白和え

G-9 12/8 日

- ・袱紗焼き
- ・金時人参梅煮
- ・金団
- ・甘酢蕪
- ・穴子鳴戸巻き

講師 旬季琳太郎 茅原 康充

時間 10:00~13:00

受講料 各2,000円(税抜)

定員(各)

18名



華やかなお節を作りましょう。

少し気の利いたお料理で季節野菜を楽しみませんか。

ベジフルライフで体の中から「キレイ」を作りましょう!

G-10 12/3 火

- ・季節野菜の鶏のバロティーヌ
- ・ブイヤベース
- ・チュロス&ホットチョコ

野菜ソムリエプロ
ベジフルビューティーアドバイザー

講師 小野 理恵

時間 10:00~13:00

受講料 2,000円(税抜)

定員

18名



全教室共通 ● 申込み期限【10月教室】2019年9月10日まで【11月教室】2019年10月10日まで【12月教室】2019年11月10日まで

季節のスイーツ

香り豊かな秋色スイーツです。

G-11 11/11 月

- ・アップルパイ
- ・フロランタン

講師 パティシエ 山田 麻希

時間 13:00~16:00

受講料 2,000円(税抜)



定員 18名

Daily Dish Cooking

秋の食材でおしゃれなごはんを作ろう。

G-12 10/2 水

- ・パルミジャーノとハムのナスポート
- ・ミートボールときのこのチースト煮込み
- ・パイピザ など4品

講師 Cafe Sketchers オーナー Kanaco

時間 10:00~13:00

受講料 2,500円(税抜)



定員 18名

Daily Dish Cooking

見た目華やか、ワンプレートごはん講座。

G-13 11/6 水

- ・鮭の照り焼き
- ・タルタルソースがけ
- ・かぼちゃポタージュ
- ・お豆腐ナゲット など4~5品

講師 Cafe Sketchers オーナー Kanaco

時間 10:00~13:00

受講料 2,500円(税抜)



定員 18名

親子でパンとちょこっとスイーツ

親子でパン作りに挑戦してみませんか?

G-14 10/20 日

- ・ブリオッシュ
- ・ブルーベリーとカスタードのパン
- ・ココナッツサブレ

講師 ジャパンホームベーキングスクール 師範 石松 厚子

時間 10:00~13:00

受講料 2,000円(税抜)

※対象年齢5歳以上、子供1人に対して大人1人の受講をお願いします。



定員 6組

パンとちょこっとスイーツ

焼き立てパンの味と香りを楽しみましょう!

G-15 11/22 金

- ・三つ縄レーズパン
- ・イングリッシュマフィン
- ・蒸しケーキ

講師 ジャパンホームベーキングスクール 師範 石松 厚子

時間 10:00~13:00

受講料 各3,000円(税抜)



定員(各) 18名

手打ちそば

そば打ちの基本と、美味しく食べる為の茹で方等を教えます。

G-17 10/12 土

G-18 11/16 土

G-19 12/14 土

- ・ぶっかけそば

講師 全種協四段 舛田 浩二

時間 10:00~13:00

受講料 各2,500円(税抜)



定員(各) 7名

☆心と身体が元気になる☆うれしい発酵食レシピ

魚料理をもっと手軽に調理できたらいいなあ、そんな声にお応えし、生まれたレシピです。おすすめのおかずも一緒に紹介します。

G-20 10/23 水

- ・魚のみりん焼き(2種類の味)
- ・根菜たっぷり おからの煮物
- ・かぼちゃの洋風サラダ 他

講師 発酵食スペシャリスト 食育インストラクター ナチュラルフードコーディネーター 小嶋 貴子

時間 10:00~13:00

受講料 2,500円(税抜)



定員 18名

☆心と身体が元気になる☆うれしい発酵食レシピ

リクエストが多かった、鶏胸肉を使ったメニューです。発酵の力を借りると、ぐんと美味しくなります。今回はパーティー用に考案してみました!

G-21 11/15 金

- ・自家製サラダチキン
- ・やみつきフライドチキン
- ・パンパンジー

講師 発酵食スペシャリスト 食育インストラクター ナチュラルフードコーディネーター 小嶋 貴子

時間 10:00~13:00

受講料 2,500円(税抜)



定員 18名

四季を感じる日本料理

季節の食材を使った料理を、ご家庭でも簡単に味わえるよう、丁寧に紹介します。

G-22 10/6 日

- ・秋茄子 利久味噌
- ・粟すり流し
- ・秋の飛竜頭~菊花餡掛け~

講師 和料理 蓮花寺さいとう 経営 西藤 数晃

時間 10:00~13:00

受講料 2,000円(税抜)



定員 18名

豆で健康!秋の和プレート

豆と秋の味覚を使った和食。ご家庭でも再現しやすい簡単レシピをお伝えします。

G-23 10/24 木

- ・豆おこわ
- ・ソイバーグきのこ餡かけ
- ・デザート 他

講師 and*one Kitchen 料理師 ナチュラルフードコーディネーター 藤田ひさみ

時間 10:00~13:00

受講料 3,000円(税抜)



定員 18名

季節を楽しむおもてなし

忙しくても簡単に出来るおもてなし料理で季節を楽しみましょう!

G-24 11/28 木

- ・クリスマスのおもてなし
- ・ビーフシチュー 他数品

講師 and*one Kitchen 料理師 ナチュラルフードコーディネーター 藤田ひさみ

時間 10:00~13:00

受講料 各3,000円(税抜)



定員(各) 18名

初めてのモンブラン

生クリームの基礎を楽しく学びましょう。

G-26 10/3 木

- ・モンブラン
- ・季節のショートケーキ

講師 カフェオーナーズスペシャリスト 調理師 重弘 和明

時間 13:00~16:00

受講料 2,000円(税抜)



定員 18名

簡単!味噌作り

G-27 10/4 金

- ・米味噌800g
 - ・麦味噌800g
- 福岡県産の米と裸麦、大豆を使用し低塩にこだわったお味噌です

※みそたまをプレゼント

G-28 12/21 土

- ・合わせ麹味噌2kg

講師 味噌ソムリエ 調味料ジュニアマイスター 安藤 久代

時間 10:00~12:00

受講料 各3,000円(税抜)



はじめての方でも簡単にできる、こだわり味噌作りはじめてみませんか?

定員(各) 18名

お正月に食べる特別仕込みの甘口「白味噌」づくり

特別仕込みの米の麹が香るあま〜い「白味噌」。熟成期間も早いので、お正月のお雑煮などにいかがでしょうか?

G-29 11/20 水

- ・白味噌1.5kg

講師 味噌ソムリエ 調味料ジュニアマイスター 安藤 久代

時間 10:00~12:00

受講料 3,000円(税抜)



定員 18名

自宅で作れる簡単韓国料理~応用編~

G-30 10/9 水

- ・スンドゥブ・韓国風煮物

G-31 11/13 水

- ・テールスープ・大根のナムル

G-32 12/11 水

- ・な〜んちゃってサンゲタン

講師 韓国家庭料理人 金正淑

時間 10:00~13:00

受講料 各2,500円(税抜)



定員(各) 18名

夜間 セレブリティフレンチ

アンコール教室

G-33 10/21 月

- ・フロマージュサーモンパン
- ・若鶏のパロティーヌ
- ・オレンジパニラのサブレスシュ

講師 ザハウス オブリンダマル 支配人兼料理長 満永 恵太

時間 18:30~21:00

受講料 2,500円(税抜)



定員 18名

セレブリティフレンチ

アンコール教室

G-34 11/19 火

- ・ローストベジタブルのパーニャカウダー
- ・ローマ風サルティンボッカ
- ・マロンパイ

講師 ザハウス オブリンダマル 支配人兼料理長 満永 恵太

時間 10:00~13:00

受講料 2,500円(税抜)



定員 18名

はじめてのミニ門松作り

門松はお正月に歳神様がそれぞれの家に訪れるための依代(よりしろ)と言われています。手作りの門松を作って良い年を迎えましょう♪

H-1 12/22 日 H-2 12/22 日
H-3 12/26 木 H-4 12/26 木

講師 竹細工研究家 田代 博昭
時間 ① 10:00~12:00
② 14:00~16:00

受講料 各1,800円(税抜)
※軍手、エプロンをご持参下さい。
※付き添いの方歓迎です。※1家庭に1対門松を作っていただきますようお願いいたします。



定員(各) 10名
※申込多数の場合は抽選になり、初めて受講される方優先になります。何卒ご了承ください。

春が待ち遠しい チューリップダブルデッカーを作ろう!

直方チューリップ祭りでも掘り上げた球根を使ってダブルデッカーの寄せ植えを作ります。春までタップリ楽しめますよ。

H-5 11/12 火
講師 ガーデン教室ホクドベール 小野 しのぶ
時間 13:00~15:00

受講料 3,000円(税抜)
※エプロン・はさみ(工作用はさみでOKです)をご持参下さい。
※画像はサンプルであり当日の作品とは異なります。



定員 10名

オシャレなしめ縄飾りで新年を迎えよう!

和紙のしめ縄を土台にお正月らしいパーツや水引を組み合わせて、世界にひとつのしめ縄飾りを作りましょう。

H-6 12/10 火

講師 ガーデン教室ホクドベール 小野 しのぶ
時間 13:00~15:00

受講料 3,000円(税抜)
※はさみ(工作用はさみでOKです)をご持参下さい。
※画像はサンプルであり当日の作品とは異なります。



定員 10名

アーティフィシャルフラワー教室

ツリーのかたちをした木にリボンやアーティフィシャルフラワーでアレンジして作成!可愛いXmasツリーを作りましょう♡

H-7 11/28 木
講師 花スタンプアーティスト ワタナベ 渡邊 素子
時間 10:00~12:00

受講料 3,000円(税抜)
※ハサミをご持参下さい。※サイズ:約30cm
※画像はイメージです。当日の花材は多少変更になる場合がございます。



定員 10名

ラシェリボン *リボンで作るバナナクリップとカチューシャ*

美しいグログランリボンで作るバナナクリップとカチューシャ★ラシェリボン基本形の応用です。

H-8 10/23 水
講師 ラシェリボン認定講師 野崎 由美子
時間 10:00~11:30

受講料 1,500円(税抜)
※30cm程度の定規、裁縫はさみ、10mm幅の両面テープ(強力)をご持参下さい。



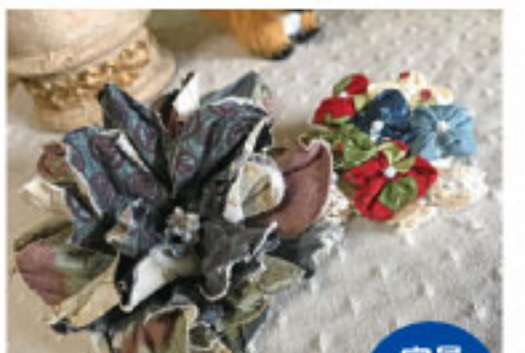
定員 10名

パッチワーク *布で作るコサージュとブローチ2種*

コサージュは針を使わずに作成します。ブローチは小さなお花をたくさんつけたかわいいブローチです♡

H-9 11/15 金
講師 キルト教室ミモザ パッチワーク講師 指導員 光野 美千枝
時間 13:00~16:00

受講料 2,000円(税抜)
※裁縫道具をご持参下さい。
※サイズ:コサージュ約10cm、ブローチ約4cm
※柄が変わる場合がございます。何卒ご了承下さい。



定員 10名

スタンドグラス *Xmasリース*

スタンドグラスをもっと身近に楽しんでいただける様な作品作りをしています。初心者の方でも大丈夫です! Xmasリースを作って飾ってみませんか♡

H-10 11/8 金
講師 スタンドグラスLeaf 重田 紀子
時間 13:00~16:00

受講料 3,500円(税抜)
※サイズ:直径約18cm
※軍手、お持ち帰り用の袋、雑巾(古いタオルなど)をご持参下さい。



定員 6名

レザークラフト教室 *オリジナルコインケース*

レザークラフト作りに挑戦!オリジナルコインケースを作ってみませんか♡
※色は赤・青・オレンジ・ダークブラウン・ターコイズが
ございます。申込時にご希望の色をお伝え下さい。
(ただし、色は変更になる場合がございます)

H-11 11/30 土
講師 +M<プラスエム>代表 小林 倫佳
時間 10:00~12:00

受講料 4,000円(税抜)
※画像はイメージです。※サイズ:約7.2×7.7cm



定員 7名

パステルアートで描こう♪

パステルアートとは、パステルを削って粉状にし、綿棒などを使って簡単に描ける癒しのアートです♡温かみのあるパステルトーンで描くので、とても和やかな気持ちになります。プレゼントにも最高です♪

H-12 10/28 月
H-13 11/25 月
H-14 12/23 月

講師 パステル和アートインストラクター やすなが まゆみ
時間 10:00~12:00

受講料 各1,500円(税抜)
※サイズ:15×15cm
※ウェットティッシュをご持参下さい。 ※画像はサンプルです。



定員(各) 8名

ペン習字 (ボールペン・筆ペン)

手書き文字は毎日の生活に欠かせないもの。オフィスや冠婚葬祭など、手書きする場面もたくさん! 一緒に気軽に練習してみませんか♪

H-15 10/3 木
H-16 11/14 木
H-17 12/5 木

講師 アトリエ 心路(こころ) 駒山 洋子
時間 10:00~12:00

受講料 各1,000円(税抜)
※ボールペン・筆ペンをご持参下さい。



定員(各) 10名

季節の押し絵

押し絵とは、型紙に綿を貼り、生地でくるんで貼り合わせて作る立体感のある布絵です。ミニ色紙に可愛い押し絵を作ってみませんか♪

H-18 10/17 木
H-19 11/21 木
H-20 12/19 木

講師 アトリエ 心路(こころ) 駒山 洋子
時間 10:00~12:00

受講料 各2,000円(税抜)
※紙用はさみ、布用はさみをご持参下さい。 ※画像はサンプルです。



定員(各) 10名

たのしい切り絵教室

オリジナルの切り絵を作って、お便りを出してみませんか。額に入れてお部屋に飾ってもOK★

H-21 10/24 木
H-22 12/12 木

講師 切り絵 愛好家 松本 佳代
時間 10:00~12:00

受講料 各1,000円(税抜)
※画像はイメージです。 ※サイズ:約10×15cm



定員(各) 8名

NEW ネイルカラーリング

ご家庭でマニキュアを美しく塗る為のケアと、塗り方のコツをお教えます♡

H-23 11/18 月
講師 JNACネイリスト1級、JNAジェル上級、ネイリスト 茂永 めぐみ
時間 10:00~12:00

受講料 2,000円(税抜)
爪を整える為のファイル、ウッズスティック、キューティクルオイル(500円相当)付きです



定員 10名

アクリル毛糸のおみもの



可愛らしいふくろう♡スノーマン♡干支のねずみ♡アクリル毛糸を使ってステキな小物を作りましょう♪
H-24 10/8 火 講師 舛田 美代子
H-25 11/5 火 時間 13:00~16:00
H-26 12/3 火 受講料 各1,000円(税抜)
※6号か7号が針、毛糸と針、はさみをご持参下さい。

定員(各) 10名

* 今日からできる色を使った健康法 * 実践はじめての色彩心理教室

色に触れながら楽しい自分癒しの時間を過ごしてみませんか♪色は日常のストレス緩和や気分転換に役立ちます。

H-27 10/30 水
講師 色彩心理カラーセラピスト 浅井 さち子
時間 10:30~12:00

受講料 2,000円(税抜)



定員 10名

こども教室 はじめてのキッズダンス♪

合言葉は[Let's have fun!] "上手に踊る"より"楽しく踊る"をテーマにみんなでダンスを楽しみましょう♪

※対象年齢:5歳~小学校低学年まで
H-28 10/20 日
講師 ダンス講師 hitomi
時間 11:00~12:00

受講料 1,000円(税抜)
※室内用運動靴(上靴でも可)、タオル、飲み物をご持参下さい。 ※動きやすい服装でお越し下さい。



定員 10名

夜間 美しい姿勢 美しくに挑戦! ポスチャサイズ講座

(ポスチャ=姿勢)社交ダンスの動きをベースにした、美しい姿勢を作る運動です。ストレッチや簡単なステップで美しい姿勢を作りましょう♪

H-29 10/7 月
H-30 11/11 月
H-31 12/2 月

講師 社交ダンス 講師 倉地 とみみ
時間 19:00~20:30

受講料 各1,000円(税抜)
※動きやすい服装、室内用運動靴、タオル、飲み物をご持参下さい。



定員(各) 10名



はじめての韓国語 - 旅行

韓国旅行ですぐ使えるハンブル! ビギナーズコースです。

I-1 10/8・10/29
火曜日 11/12・11/26
12/10・12/24

講師 金静和

時間 10:30~12:00

受講料 総額9,000円(税抜)
※筆記用具・ノート・教材費(別途2,000円位)をご持参下さい。



定員 10名

中級 韓国語 - 旅行

韓国旅行ですぐ使える会話を中心に! まず食堂で注文してみよう~!! ※観光、ショッピングなどで使える韓国語講座です。

I-2 10/5・10/19・11/9
土曜日 11/16・11/23・11/30
12/7・12/14・12/21

講師 金静和

時間 13:00~14:20

受講料 総額12,000円(税抜)
※筆記用具・ノート・教材費(別途2,000円位)をご持参下さい。



定員 15名

きもの着付け

一気軽にひとりで着物を着てお出かけしてみたい。お持ちの着物を素敵に着こなしてみませんか?

I-3 10/7・10/21・10/28
月曜日 11/11・11/18・11/25
12/2・12/9・12/16

講師 井手 君子

時間 13:30~15:30

受講料 総額9,000円(税抜)
※着物・帯・すそよけ・肌襦袢・長襦袢・薄手タオル2,3枚・腰紐4本・コーリンベルト1本など着装に関するもの一式をご持参下さい。



定員 6名

こども教室 ベラベラ英会話

英語であいさつ、くだもの&食べもの、英語でお父さん、お母さんって何ていうの?ゲームをしながら、楽しく英語で言えるようになろう!

I-4 10/5・10/19
土曜日 11/2・11/30
12/7・12/14

講師 奥田 洋子

時間 15:30~16:30

受講料 総額各6,000円(税抜)



定員(各) 10名

英会話教室

一緒に楽しく英会話を学びませんか?海外旅行や海外の方との会話も楽しくなりますよ! 見学大歓迎です。

I-5 10/3・10/17・10/24
木曜日 10/31・11/14・11/21
12/5・12/12・12/19

講師 奥田 洋子

時間 13:00~14:30

受講料 総額12,000円(税抜)
※筆記用具、あれば辞書をご持参下さい。



定員 10名

民謡・童謡三味線

三味線の音色を身体で感じてみませんか?初心者の方、大歓迎です! 唄の好きな方には、唄い方譜を差し上げています。

I-6 10/5・10/12・10/19
土曜日 11/2・11/9・11/16
12/7・12/14・12/21

講師 藤本 秀生雲

時間 10:00~11:00

受講料 総額9,000円(税抜)
※三味線一式貸与します。ご希望の方は申込時にお伝えください。マイ三味線の方、持参歓迎です。



定員 5名

はじめての社交ダンス

美しい音楽に合わせて、気持ち良く踊りましょう! 心も身体も健康で軽やかに!

I-7 10/8・10/15・10/29
火曜日 11/12・11/19・11/26
12/10・12/17・12/24

講師 倉地 ともみ

時間 10:30~12:00

受講料 総額9,000円(税抜)
※室内用運動靴、タオル、飲み物をご持参下さい。※動きやすい服装でお越し下さい。



定員 12名

初めての太極拳

ゆったりとした動作にもかかわらず、筋力アップの効果が絶大です。

I-8 10/2・10/9・10/16・10/23
水曜日 11/6・11/13・11/20・11/27
12/4・12/11・12/18・12/25

講師 前田 ミユキ

時間 10:30~12:00

受講料 総額6,000円(税抜)
※室内シューズ(靴底の厚みのないもの)をご持参下さい。



定員 10名

やさしいフィットネスダンス

音楽に合わせて、身体を楽しく動かしましょう。ダイエット効果も期待できるかも!

I-9 10/2・10/9・10/16
水曜日 11/6・11/13・11/20
12/4・12/11・12/18

講師 正木 絹枝

時間 13:00~14:30

受講料 総額6,000円(税抜)
※ヨガマットをご持参下さい。ボール・バンド使用(無くてOK!こちらで準備します)



定員 10名

「元気」と「キレイ」をつくる健康ヨガ

呼吸法とやさしいヨガポーズで全身を気持ち良く整えます。初めての方、シニアの方も無理なく始められます。

I-10 10/4・10/11・10/18・11/1
金曜日 11/8・11/15・11/22・11/29
12/6・12/13・12/20・12/27

講師 SHINKO

時間 10:00~11:30

受講料 総額12,000円(税抜)
※ヨガマットをご持参下さい。



定員 15名

キックエクササイズ&ピラティス

音楽に合わせてパンチ、キック!ピラティスでしなやかな身体づくりをしませんか?

I-11 10/6・10/20
日曜日 11/10・11/24
12/1・12/15

講師 永田 朗博

時間 10:00~11:00

受講料 総額6,000円(税抜)
※室内シューズ、ヨガマットをご持参下さい。



定員 10名

夜間 キックエクササイズ&ピラティス

音楽に合わせてパンチ、キック!ピラティスでしなやかな身体づくりをしませんか?

I-12 10/7・10/21
月曜日 11/11・11/25
12/2・12/16

講師 永田 朗博

時間 19:30~20:30

受講料 総額6,000円(税抜)
※室内シューズ、ヨガマットをご持参下さい。



定員 15名

●受講料のお支払い方法 (クッキング教室&カルチャー教室共通)

お申込み締切後、受講料お支払い用紙を郵送いたします。(応募多数の場合抽選後に郵送)

◎1dayの場合: 1回分の金額のお振込となります。

◎3ヶ月の場合: 受講料総額のお振込となります。

※入金済の受講料は原則として返金及び振替はいたしませんので予めご了承ください。

※講座によっては、教材費が必要な場合がございます。

※受講料は、いずれにおいても消費税を別途加算させていただきます。

※消費税率が引き上げの場合、10月以降に開催される教室の受講料は消費税率10%を適用させていただきます。

[注意事項]
※食物アレルギーに関して、個別対応はございません。
※応募多数の場合は抽選し、後日当選者のみ発送をもって代えさせていただきます。
※親子教室を除き、お子様連れの受講はご遠慮ください。
※講座内容・受講日・受講時間は変更になる場合があります。
※応募数が一定数に満たない場合は開講を見合わせ場合がございますのでご了承ください。

●お問い合わせ

Q-SANショールーム こち

お問い合わせ受付時間
休館日を除く
AM10:00~PM6:00

☎0949-29-1313 FAX0949-29-1314

〒822-0015 福岡県直方市新町3丁目3-10

☞ショールームこち 検索 http://cocochi.Q-SAN.co.jp



●応募方法

TEL FAX ハガキ Web

スマホ・パソコンで簡単応募手続き!

〒822-0015 福岡県直方市新町3丁目3-10
「Q-SANショールームこち生徒募集係」まで

ガスとくらしのショールーム



- 希望教室(教室番号)
- 名前(フリガナ)・性別
- 生年月日
- 住所
- 連絡先
- 職業(主婦・会社員・パート・学生・その他)
- きっかけ(フリーペーパー・チラシ・ホームページ・ポスター・知人・社員)
- Q-SANグループをご利用頂いたことがありますか はい(会社名)・いいえ
- 紹介者の会員番号
- 紹介者のお名前

●ペア参加の場合

- 名前(フリガナ)・性別
- 生年月日
- 住所
- 連絡先
- 職業(主婦・会社員・パート・学生・その他)

応募締切	クッキング・カルチャー教室共通
1day	10月教室: '19年9月10日まで 11月教室: '19年10月10日まで 12月教室: '19年11月10日まで
3ヶ月	'19年9月10日まで
※応募多数の場合は抽選し、後日当選者のみ発送をもって代えさせていただきます。	



【3ヶ月プラン】2019年9月10日まで

●受講生募集中! ●入会金無料! ●写真はイメージです ●見学もできます



ショールームこちち からの お知らせ

皆様にご愛顧いただきましたお陰で
こちちも5周年を迎えることができました。
厚く御礼申し上げます。

こちち教室ご応募チラシ ガスマイル掲載に変わって第2弾!

「2019年10・11・12月」も、
前ページにて掲載しています!

ガスマイル掲載に伴い、次回(2020年1・2・3月教室)より
郵送を止め、ショールームご来場時にお持ち帰りいただくこととなります。

※今後はホームページからもチラシが見られるようになります。

また、教室をより円滑に運営する為に、皆様にご協力を賜りたく、下記のとおりお願い申し上げます。

- 1 料理教室は1教室の定員数を最高18名とし、定員数を超えた場合は、抽選になりますのでご了承下さい。
- 2 教室受講料のお支払いは、原則として弊社指定の期日と致します。尚、ご都合により遅れる場合はご一報いただくことを厳守とし、ご連絡がない場合はキャンセル扱いとなりますのでご注意ください。
- 3 教室をキャンセルされる際の返金期間は、開催日の1週間前までにご連絡を受けた場合と致します。
- 4 教室に空席があり、ご参加希望される場合の受付期間は開催日の2週間前までお受けさせていただきます。その際は、開催1週間前までにご入金をお願い致します。

以上 どうぞよろしくお願い申し上げます。

皆様多数のご参加を
スタッフ一同よりお待ちしております。

第6回  **こごち**
楽楽Cooking
 らく らく クッキング

- 材料**
- 米……………3合
 - 干ししいたけ……………1パック分
 - ☆味噌……………大さじ2
 - ☆醤油……………大さじ1
 - ☆酒……………大さじ3
 - ☆水……………500cc
 - ☆昆布……………1枚
 - 青のり……………適量

- 作り方**
- ① しいたけは天日干しにする。
 - ② 米は洗ってざるに上げておく。
 - ③ 炊飯鍋に②の米と☆の調味料を加えて、炊く。
 - ④ 器に盛り、青のりを振る。

干ししいたけの味噌ご飯



ポイント!



しいたけは天日干しにする事で
 ビタミンDが生成され骨を丈夫
 にしてくれます。
 また干すことで、香りが良くなり
 歯ごたえも生まれます。



小嶋 貴子 先生

プロフィール

- ・発酵食スペシャリスト
- ・ナチュラルフードコーディネーター
- ・食育インストラクター



みそソムリエが語る

みそコラム

みそ効能編



みそには健康効果がいっぱいです!①高血圧の予防②糖尿病予防③がん予防④心臓病などの予防⑤脳卒中の予防⑥骨粗しょう症の予防⑦美肌効果⑧ダイエット⑨アンチエイジング⑩消化促進⑪タバコや二日酔い対策⑫食中毒予防とさまざまな健康効果が期待できます。

まず高血圧の予防ですが、みそ汁は塩分が高いというイメージがありますが「同じ塩分濃度の食塩水とみそ汁を比較すると、みそ汁の方が30%も減塩効果がある」という研究結果が報告されています。まさにみそ汁の“塩分キャンセル効果”ともいえます。ラットを使った実験でみそ水を飲んだラットと食塩水を飲んだラットでは常にみそ水を飲んだラットは血圧が下回り計算値から塩分量は30%減と考えられると学会では発表されています。

三瀬 僚一 ニビシ醤油株式会社

みそソムリエ協会認定みそソムリエ。幼少期を神戸で過ごし父親の転勤で北九州市民となる。現在ニビシ醤油(株)に勤務する51歳。

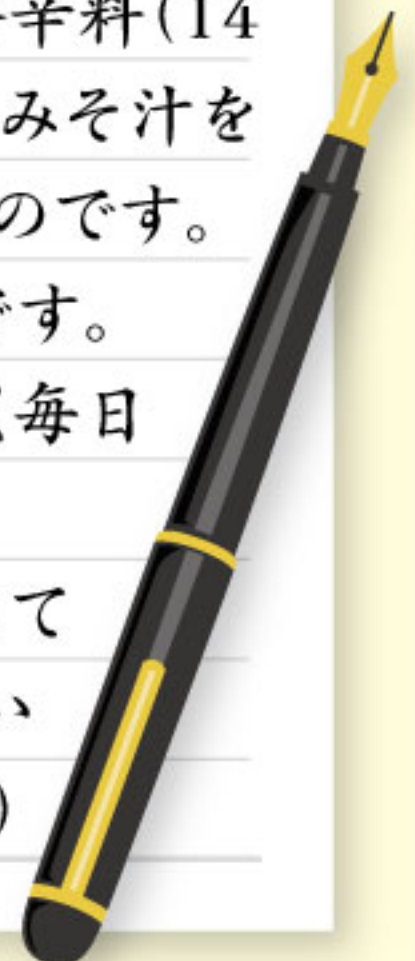


また利尿作用が高くなり塩分が腎臓から排泄されやすくなり水分と塩分が体外に排出されることで血圧が上昇しにくくなり、さらにみそ汁には血管を広げる作用をもつ成分が含まれる可能性があるのではとも言われています。

みその中の食塩は食塩とは違う働きをしている可能性があり同じ塩分を取るとしても食塩よりもみそから取ったほうが良いと言われています。みそ汁の食塩摂取量に対する寄与率(影響)は2%。調味料や香辛料(14%)、漬物(9%)に比べると小さな数値です。みそ汁を飲んでも食塩摂取量に影響が少ないといえるのです。

特におすすめなのは具だくさんのみそ汁です。毎回みそ汁の具を変えることで飽きがきにくく毎日でもみそ汁を飲むことができます。

たまにはいつも使用しているみそから冒険して違うタイプのみそを試してみるのも良いと思います。
 (次回に続く)



おかげさまで
5周年

住まいる



フェア
2019

特別
先行販売

掲載商品期限:2019年9月30日設置完了まで

テーブルコンロ

NORITZ

ラックリーナ

テフロン加工トップ

水なし両面焼きグリル

温度調節機能

オートグリル機能



おすすめ
ポイント

温度が上がりにくいアルミ製トッププレート。テフロン加工なので水や油をはじき、毎日のお手入れに手間がかかりません。

52%
OFF

NLW2269AAFSG(L/R)
定価102,384円(税込)

特価 **49,000円** (税込)

Paloma

S-series

ハイパーガラスコート

水なし両面焼きグリル

温度調節機能



おすすめ
ポイント

シンプルだけど充実機能。お手入れも簡単なラック対応コンロです!

59%
OFF

PA-63WCK-L/R
定価91,584円(税込)

特価 **38,000円** (税込)

Rinnai

LAKUCIE fine

ホーロートップ

水なし両面焼きグリル

温度調節機能



おすすめ
ポイント

操作しやすいスイッチ配置。ワイドごとくでお鍋の安定性も抜群。ココットプレートも使えるコンロです!

55%
OFF

RT66WH7R-CW(L/R)
定価73,224円(税込)

特価 **33,000円** (税込)

ビルトインコンロ

Rinnai

DELICIA

ガラスストップ

水なし両面焼きグリル

左右強火力

オートグリル機能



おすすめ
ポイント

いわずと知れた最上級モデル「DELICIA」。普段料理から本格料理までいろいろ使える、ココットプレート・ダッチオーブン両方付属です!

52%
OFF

工事費別途

RHS71W22E4R2D-STW
定価330,480円(税込)

特価 **159,000円** (税込)

NORITZ

piatto Light

ガラスストップ

水なし両面焼きグリル

左右強火力

オートグリル機能



おすすめ
ポイント

すっきりデザインでグリル機能も充実。大きな食材も入り、一度にたくさん焼けるワイドグリルで調理時間が短縮できます。

56%
OFF

工事費別途

N3WS2PWAS6STE
定価204,120円(税込)

特価 **90,000円** (税込)

Paloma

S-series

ハイパーガラスコート

水なし両面焼きグリル

温度調節機能

あんしんモード



おすすめ
ポイント

あんしんモードでコンロ30分自動消化。「つい、うっかり」をガードしてくれます。シンプルで安心便利コンロです!

64%
OFF

工事費別途

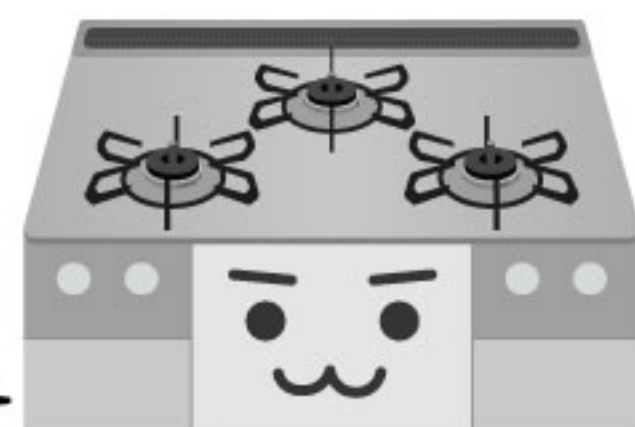
PD-600WS-75CK
定価154,440円(税込)

特価 **56,000円** (税込)

お問い合わせ先

- 直方ガス株式会社 / TEL.0949-22-2496 ●筑豊団地ガス株式会社 / TEL.0949-24-6752
- 株式会社九酸ガス住設 飯塚営業所 / TEL.0948-22-6024 直方・鞍手営業所 / TEL.0949-22-0678 北九州営業所 / TEL.093-632-8523
- 株式会社小竹ガス商会 / TEL.09496-2-0425 ●有限会社筑穂プロパン / TEL.0948-72-1225

ガスコンロお取替え



お答えします!

Q ガスコンロの取替え時期っていつ?

A ガスコンロは、10年くらいが点検・取替えの目安といわれています。10年以上使ったガスコンロは内部の部品が劣化していることがあり、部品を交換したり修理しても、また別の故障がおきる可能性があります。

Q 修理?取替え?迷ってます

A 2008年10月より、家庭用ガスコンロについて、バーナー全口に安心センサー(Siセンサー)の搭載が義務づけられました。今お使いのガスコンロが全口安全センサーでない場合は、安全のためにもこの機会に取替えをおすすめします。

Q 最近、コンロの調子が悪いみたいだけど...

A 「火がつきにくい」「火が安定しない」などの症状があったら取替え時期かもしれません。

- | | |
|---|---|
| <input type="checkbox"/> 購入して10年以上経つ | <input type="checkbox"/> 2008年よりも前の製品を使っている |
| <input type="checkbox"/> バーナーの炎がまばらになっている | <input type="checkbox"/> バーナーがさびたり、汚れがひどい |
| <input type="checkbox"/> 火がつきにくくなった | <input type="checkbox"/> 火の調整がうまくできない |
| <input type="checkbox"/> 火力が安定しない | <input type="checkbox"/> 火が途中で消えるときがある |



安心センサーとは

鍋底で温度を感知するSiセンサー。自動で火力を調節して異常高温を防止します。

あなたの
コンロは大丈夫?
3個以上当てはまれば、
取替え時期です!

お問い合わせ先

- 直方ガス株式会社 / TEL.0949-22-2496 ●筑豊団地ガス株式会社 / TEL.0949-24-6752
- 株式会社九酸ガス住設 飯塚営業所 / TEL.0948-22-6024 直方・鞍手営業所 / TEL.0949-22-0678 北九州営業所 / TEL.093-632-8523
- 株式会社小竹ガス商会 / TEL.09496-2-0425 ●有限会社筑穂プロパン / TEL.0948-72-1225

掲載商品期限:2019年9月30日設置完了まで

タンクレストイレ

Panasonic アラウーノS II **限定10台限り**



おすすめポイント 全自動おそうじ機能搭載
汚れが入るスキマがほとんどないスキマレス設計

XCH1401WS
定価211,680円(税込) **工事費別途**
特価 98,000円 (税込)

IHクッキングヒーター

Panasonic F32シリーズ



おすすめポイント 光火力センサー搭載
2口IH+ラジエント
フライパンなどの金属鍋で揚げ物OK

KZ-F32AST オープン価格 **工事費別途**
特価 50,000円 (税込)

- 光火力センサー
- 水あり両面焼きグリル
- グリル自動調理

限定5台限り

洗面化粧台

NORITZ シャンピーヌ



おすすめポイント 滑らかな質感でスタイリッシュな陶器製ボウル
間口750、収納3面鏡、両開き扉タイプ

LED照明

くもり止めヒーター付

化粧品専用トレー付

LCM-753LH/WA, LSAB-70AWN1B
定価185,760円(税込) **工事費別途**

特価 47,000円 (税込)

まるで新築!!おうちまるごとリフォーム

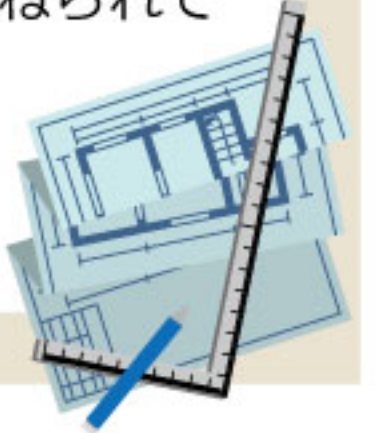
今回の工事は、直方市N様邸「住宅改修工事」です。今回は大規模な改修工事となりました。



BEFORE

将来の生活を考えて大改装

N様のお宅は築40年近くの木造住宅。昔ながらの建物で、そろそろ家の老朽化が気になっていらっしゃいました。建築当時とは、家族の暮らしぶりも大きく変わり、使い勝手の悪さも感じていらっしゃいました。こちらの家を、ご夫妻がもっと年齢を重ねられてからもずっとのんびり暮らせる住まいにしたいとお考えの奥様。その為に、今のうちにリフォームを、と計画されました。



トイレ工事

2つあったトイレを1つにし、バリアフリーの広いトイレに

浴室工事(ユニットバス)

ゆったり入れるユニットバスを設置。

間仕切り変更工事

LDK工事(システムキッチン)

間仕切りを撤去し、新たにシステムキッチンを設置しました。

洗面脱衣所工事

洗面台を脱衣所へ移動

和室から洋室変更工事

和室から洋室へリフォーム



AFTER



新規のサッシは全てエコ両戸仕様!いつでも通風がばっちりです。

他 サッシ、表具、建具、タタミ...等

外壁工事(サイディング、塗装)

サイディング、塗装



断熱工事 しっかりと、断熱材を入れて仕上げました。

工期 2019年3月1日～6月7日 (日曜稼働なし)

工事費用 総額 **13,850,000円** (税込)

お客様の声

工事完了後に、お客様にアンケートを記入していただきました。

子供の頃から住んできた家を父から譲り受けましたが、築年数のせいもあり、かなり住みづらく思っていました。今回のリフォームで、耐震・防犯・利便性全てが改善され、毎日快適に暮らしています。思い出のある家にこれからも長く住めそうで、とても嬉しいです。





AFTER



AFTER



BEFORE



BEFORE

LDK(システムキッチン) LDK

2部屋を繋げて広々としたLDKに。古いキッチンシステムキッチンに変更し、さらに、対面式に位置を変更することで、普段の家事も格段に快適になりました。



BEFORE



BEFORE



BEFORE



BEFORE

洋室 Bedroom

足や腰に負担が少ないベッドを設置するため和室から洋室へ。



AFTER



AFTER



BEFORE

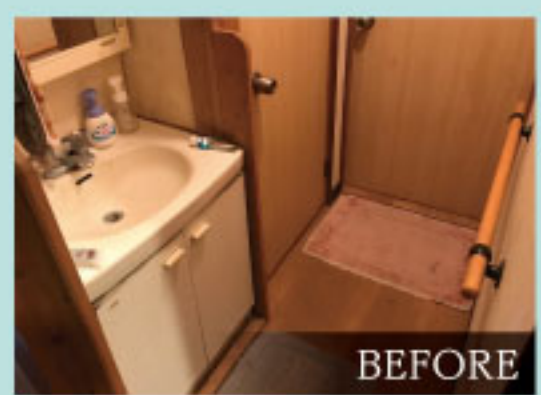
Washroom

洗面脱衣所

新しい洗面台を設置しました。



AFTER



BEFORE

トイレ Toilet

ドアを引き戸に変え、トイレは新型の物を設置。収納場所を設け、すっきりとした見た目になりました。



BEFORE



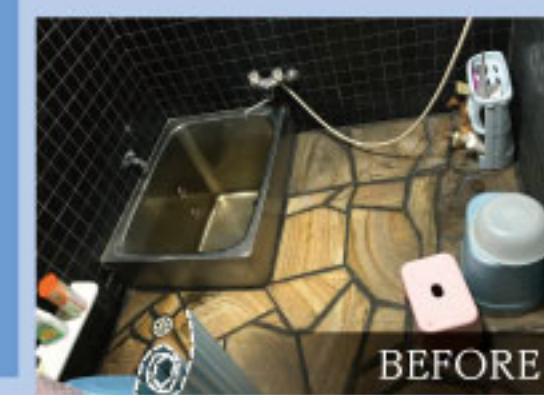
AFTER



AFTER

浴室 Bath

滑り止め加工が施されている床材に変え、大きな浴槽でゆったり足をのばしてくつろげるようになりました。



BEFORE



AFTER



AFTER

Outer wall 外壁、テラス



BEFORE



BEFORE

main bedroom 主寝室



AFTER

過去の
工事紹介

浴室リフォーム工事編

コストを抑えて、快適・安全な浴槽に入れ替えました。



問題点

浴槽をまたぐ際、ひざや腰を大きく曲げなければならず、身体への負担が大きい。また、不安定な姿勢で出入りするため、バランスを崩しやすく、転倒やけがの原因にもなりやすい。

LIXILグラスティN浴槽	144,200
浴槽撤去及び解体工事	60,000
排水工事、左官、浴槽取付け工事	92,400
諸経費(ゴミ処分等含む)	27,500

+消費税 ¥350,000-

さらに!

●介護保険適用● (最大20万円(消費税込)) でよりお得に!!



POINT!

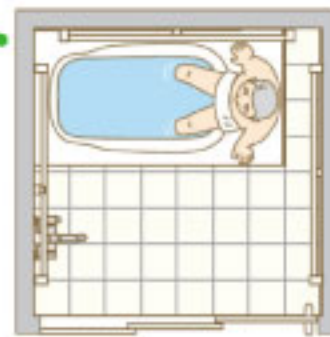
浴槽の深さは
[500~550mm]
くらいがおすすめ



AFTER

改善点

洗い場と浴槽の高低差を短くし、また、一旦腰掛けて姿勢を安定させてから入浴できる乗降スペースを一体的に設けることのできる浴槽を採用しました。



お湯もバスルームもあたたかさ長持ち! 節水・節電で家計にやさしいバスルームに



問題点

冬場の入浴はおっくうになるほど寒く辛かった。シャワーの位置が前面になく、使い勝手も悪く、清掃面においても目地が多く大変だった。

トクラス ビュート1616	695,000
メーカー組立て費	130,000
大工、左官、サッシ工事	334,000
付帯工事(設備、電気 etc...)	143,000
諸経費(ゴミ処分等含む)	115,000

+消費税 ¥1,530,000-

さらに!

●直方市住宅リフォーム補助金適用● (最大10万円) でよりお得に!!



POINT!

トクラス特有のエルゴデザインで洗い場もゆったり。まるごと「うつくし仕様」でお掃除ラクラク。



AFTER

改善点

断熱仕様のサッシに入替え、浴室には断熱アイテムをまるごと選択。浴室全体が冷めにくいので、ヒートショックの予防も効果的に。省エネ&節約に繋がるバスルームになりました。



力の弱い
私でも**楽々!**

出かける機会が
増えたね

アルミ製

車イス

特価キャンペーン

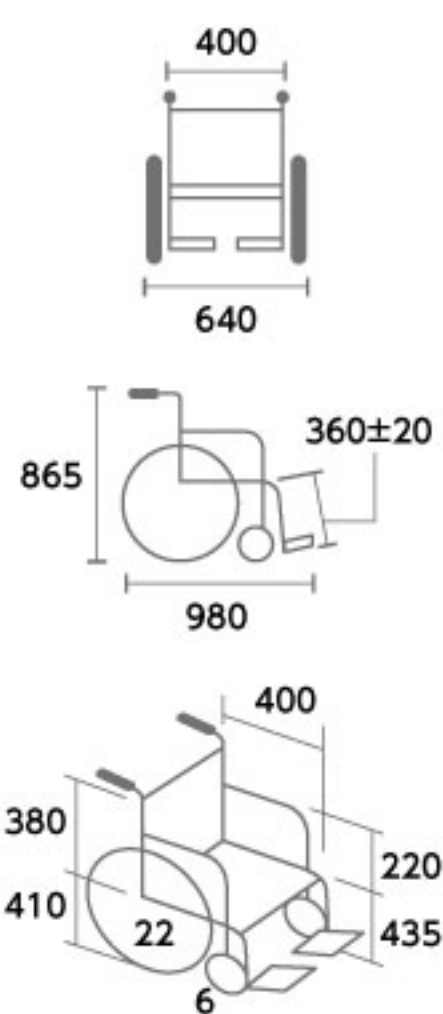
秋の行楽シーズンに向け、行楽地にお出掛けや
ご旅行を予定されてる方も多いのではないでしょうか。
毎日のお買い物やお出掛けにも便利なアルミ製車イスの特価でのご案内です。

自走式



安全な
ノーパンク
タイヤ

寸法 (mm)車輪のみinch



株式会社ミキ

品番 BAL-1(自走式)

TAIS : 00122-000451 重量 : 12.9kg 前座高 : 435mm

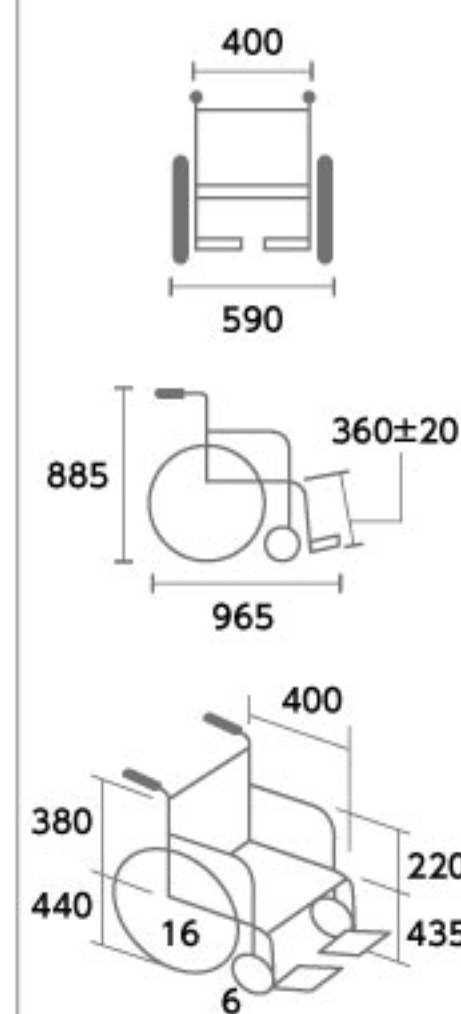
折りたたみ寸法 全長965 / 全高670 / 全幅335(mm)

介助式



安全な
ノーパンク
タイヤ

寸法 (mm)車輪のみinch



株式会社ミキ

品番 BAL-2(介助式)

TAIS : 00122-000452 重量 : 11.5kg 前座高 : 465mm

折りたたみ寸法 全長865 / 全高690 / 全幅270(mm)



40代
女性

高齢の父の為に購入。
使ってみた感想は、
とにかく軽い!
車に乗せる時も楽です。



60代
男性

母の為に購入。
パンクしないので
安心です。

ハイポリマー
タイヤ

チューブがないので
パンクの心配が
ありません。



折りたたみ収納で
コンパクト

折りたたみ出来るので、
収納や車への積込みにも
適しています。



SALE キャンペーン期間中
(2019年8月~11月中のご注文まで)

定価:69,000円(非課税)

¥25,800円(非課税)

福祉用具のレンタル・販売・
住宅改修も行います。

株式会社 介護サービス わかば

☎0949-22-0808

Q-SANくらぶ通信

くらぶ会員限定!

2019年9月~11月開催のイベント予定表

9月

7

[土曜日]

参加費無料!

パロマ共催

ガスコンロをフル活用!

♡簡単時短クッキング教室♡

★ガスコンロの便利機能を使って、炊飯・ローストチキン・トマトスープ・カップケーキを作ります。
(内容が一部変更になる場合があります)

・**時間：10:00~12:00 (予定)**

※お子様連れでの参加も可能です。

※エプロン、三角巾をお持ちください(お子様は上履きも必要です)

場所:ショールームこち

申込 No.26



定員:12名程度(お子様・保護者含む) 申込締切:8/23(金) ※申込多数の場合は抽選となります。

10月

26・27

[土・日曜日]

指定商品がお得! 買うなら今!!

住まいるフェアくらぶ会員様特別優待

★ショールームこちで開催される「住まいるフェア」にて指定商品を会員様のみ5%引き致します!

・**時間：10:00~16:00 (予定)**

※当日会場にお越しの会員様限定となります。

場所:ショールームこち



11月

16

[土曜日]

参加費無料!

★春が待ち遠しい★

チューリップの球根植えボランティア

★毎年春に開催される「のおがたチューリップフェア」に向けた事前の活動です。

・**時間：10:00~11:30 (予定)**

※当日は汚れてもいい格好でお越しください

※現地集合、現地解散となります

※お子様のみの参加はできません。必ず保護者の同伴が必要です

場所:遠賀川河川敷

申込 No.27



定員:20名程度(お子様・保護者含む) 申込締切:10/31(木) ※申込多数の場合は抽選となります。

お申込み方法

Web

24時間受付

サイトへアクセス

ID/パスワード入力

会員限定ページよりお申込み



◀ QRコードからでもお申込みできます。

<https://www.club.q-san.co.jp/>

携帯電話・スマートフォンからでも可能です。

TEL 下記の各営業所へお申込み下さい。

- 直方ガス株式会社 / TEL:0949-22-2496
- 筑豊団地ガス株式会社 / TEL:0949-24-6752
- 株式会社九酸ガス住設 飯塚営業所 / TEL:0948-22-6024
直方・鞍手営業所 / TEL:0949-22-0678
北九州営業所 / TEL:093-632-8523
- 株式会社小竹ガス商会 / TEL:09496-2-0425
- 有限会社筑穂プロパン / TEL:0948-72-1225

くらボイイベント 結果報告

5/19日 チューリップ[®]の球根掘りを行いました

毎年「直方チューリップフェア」後のこの時期に、「球根掘りイベント」が開催されており、Q-SAN くらぶも参加しています★

今年は37名の会員様にご参加頂きました。

まずは、ショールームここの講師で、「ガーデン教室ボクドベール」を運営されている小野しのぶ先生から、掘り方のレクチャーを受け、球根を袋いっぱい楽しみながら掘り上げました。

その後、チューリップの寄せ植えの方法についての講習があり、「同じ時期に咲く他の球根の花々と一緒に寄せ植えをすると、色とりどりの花を見ることができて、楽しいですよ!」とのことでした。

会員の方々の満開の笑顔を見ることができ、スタッフも晴れやかな気持ちでイベントを終えることが出来ました。



Q-SAN農園第4期作業ノート

5/25土 トマトの脇芽取り、ニンジン間引き、除草作業



6/29土 トマト・ナス・トウモロコシ・ニンジン収穫



さまざまなイベントを企画しておりますので、ぜひご参加ください!

※お申し込み方法は左記の方法（お電話またはWeb）となります。

フォトジェニック 写真コンテスト

2019



10月27日(日)

こちに住まいるフェア 2019 にて

展示、投票の上、季節ごとに
グランプリ、準グランプリを決定いたします。
入賞作品は2020年カレンダー作成時に掲載いたします。

テーマ



春夏秋冬を連想させる写真を募集します。
(応募時に季節を選んで頂きます)

応募締切 2019年 9月30日(月)



春
「見上げた先には」
撮影地：福岡県北九州市 小倉城
◎ やんちゃボーイママさん



春
「ツツジ」
撮影地：福岡県田川郡大任町
道の駅おとう桜街道付近
◎ 進さん



春
「桜も笑顔も満開！」
撮影地：佐賀県嬉野市
◎ ライラックさん



春
「スカイブルーとネモフィラブルー」
撮影地：茨城県国営ひたち海浜公園
◎ tomamaさん



春
「このあと転ける。」
撮影地：福岡県直方市 速賀川
◎ chieさん



春
「お出かけサイコー」
◎ マモちゃんさん



春
「咲いた、咲いたよ」
◎ NAKOさん



春
「湯布院の春」
撮影地：大分県由布市 湯布院
◎ 笑顔日和さん



春
「茶摘み」
撮影地：千財農園
◎ 山ちゃんママさん



春
「藤と唐津城」
撮影地：佐賀県唐津市東城内8-1
◎ ターボーさん



春
「わくわくどきどき」
撮影地：宮城県角田市
◎ 彩mamaさん



春
「花の空まで足伸ばせ」
撮影地：福岡県飯塚市
◎ marさん



春
「ゆりとまゆちゃん」
撮影地：福井県坂井市 ゆりの里公園
◎ まゆちゃんママさん



春
「春のひととき」
撮影地：福岡県宮若市
◎ YYさん



春
「イカ墨」
撮影地：門司港
◎ ひでちゃんさん



春
「サクラサク」
撮影地：千葉県千葉市
◎ すぎさんさん



春
「桜の下で」
撮影地：福島県郡山市
◎ おもちさん



春
「進級」
撮影地：福岡県飯塚市
◎ 本田さん



春
「わーい!!」
撮影地：福岡県飯塚市
◎ サルボボさん



春
「夜桜」
撮影地：福岡県飯塚市
◎ ビズビムさん



春
「ギューしたいよ」
撮影地：福岡県北九州市
◎ あーしゃんたんさん



春
「大漁じゃ!!」
撮影地：愛知県一宮市
◎ のんさん



夏
「あじさいの下でひと休み」
撮影地：神奈川県鎌倉市 明月院
◎ tomamaさん



夏
「止まった~シャッター・チャンス!」
撮影地：自宅
◎ 山ちゃんママさん

応募要項

サイズ

A4サイズ
(297×210mm)

応募資格

応募者本人が撮影したもので、未発表のものに限ります。
プロ・アマチュア・年齢は問いません。
今年撮影したものでなくても構いません。

候補発表

候補作品は応募者宛てに直接通知
するとともに、ホームページ、ショールームにて紹介いたします。

注意事項:

- お写真は当方で額に入れて展示し、写真・画像データは原則お返しいたしません。
- 応募いただいたお写真は、ホームページ・広報誌などの当方の媒体でご紹介予定です。
- 被写体の方の承認を得てなかったり、他者の作品の無断使用など第三者の権利を侵害しないようお願いいたします。その場合の責任を当方は負いかねます。
- 入賞作品の著作権はショールームここに帰属します。その際、作品の電子データもしくは原稿を提出していただきます。
- 入賞作品は主催者が催す展示会、制作物に無償で使用できる権利を保有します。この使用を承諾していただけない場合は応募できません。
- 合成加工、立入禁止エリアから撮影した写真、日付入りの写真は不可とします。
- 応募作品は季節毎に1人1点、入賞作品は1人につき、1点とさせていただきます。
- 入賞作品発表の際は「作品名」「ニックネーム」を掲載いたします。
- 応募に際してご提供いただいた個人情報は、入選通知、展示会等の必要な範囲で利用させていただきます。

グランプリ
QUOカード
5,000円分
+ 筑豊の誇り
季節毎
4作品

準グランプリ
QUOカード
3,000円分
+ 筑豊の誇り
季節毎
4作品

Q-SAN
オリジナル
ギフトブック
「筑豊の誇り」
(3,000円分相当)



夏

「田んぼの夕陽」
撮影地：福岡県直方市
永満寺
マサさん

「ひまわり」
撮影地：福岡県直方市 新入
マフィンさん

「海とひまわり」
撮影地：大分県豊後高田市 長崎鼻
ターボーさん

「初夏の香り」
撮影地：東京都 上野恩賜公園
まきつんさん

「海辺の二人」
撮影地：お台場海浜公園
ひろさん

「イケメンの野菜作り」
撮影地：福岡県直方市
YYさん

夏

「直方第二中 野球部 夏」
撮影地：鞍手中学校 グランド
ひでちゃんさん

「夏に向かってジャンプ」
撮影地：岐阜県土岐市
のんさん

「初めての向日葵」
撮影地：福岡県飯塚市
本田さん

「菊池渓谷」
撮影地：熊本県菊池市
めくみさん

「二人の世界」
撮影地：福岡県糸島市
トーマスさん

「夏の海」
撮影地：福岡県糸島市
ビズビムさん

秋

「イガグリ兄弟」
撮影地：福岡県北九州市
ありた たわしさん

「目があっちゃった!!」
撮影地：自宅の庭
山ちゃんママさん

「夕陽とコスモス」
撮影地：熊本県西原村
マサさん

「SLやまぐち号」
撮影地：山口県山口市阿東町 長門峡
ターボーさん

「スカイツリーと秋の雲」
撮影地：東京都
YYさん

「秋の田舎で仲良し双子」
撮影地：千葉県いすみ市
すぎさんさん

秋

「黄金色の絨毯」
撮影地：佐賀県唐津市
三日坊主さん

「おめでとう」
撮影地：福岡県飯塚市
本田さん

「収穫の日」
撮影地：福岡県直方市
horiiさん

冬

「シーキャンドルに照らされて」
撮影地：神奈川県藤沢市 江ノ島
tomamaさん

「Xmasイルミネーション」
撮影地：福岡市東区博多区 博多駅
ターボーさん

「2人でぬくぬく」
撮影地：福岡県飯塚市
みかんさん

冬

「冬に生まれました」
撮影地：宮若市
YYさん

「雪ん子」
撮影地：福岡県飯塚市
本田さん

「冬のポスト」
撮影地：福岡県飯塚市
ビズビムさん

たくさんのご応募ありがとうございます!
引き続き作品を募集しています!

フォトジェニックQ写真コンテスト WEBギャラリー
<http://www.q-san.co.jp/contest>



専用サイトから応募できます! ※弊社にてプリントアウトし、掲載いたします。

パソコンの場合
ホームページURL
<http://www.q-san.co.jp/contest-apply>

スマホの場合
カメラ機能で右のQRコードを読み取り、応募ページへアクセスしてください。



持ち込み、郵送の場合
写真をA4サイズにプリントし、応募用紙にご記入の上写真と応募用紙を同封して「こち」にご持参、またはご郵送ください。
プリント頂いたお写真は返却できかねますのでご容赦ください。

お問い合わせ・応募先 **Q-SAN ショールーム こち**
〒822-0015 福岡県直方市新町3丁目3-10 こちビル TEL.0949-29-1313

フォトジェニックQ 写真コンテスト 2019 応募用紙 月 日

カナ _____ ニックネーム ※掲載時はこちらを利用します

氏名 _____

住所 〒 _____

連絡先 _____

季節 春 夏 秋 冬

作品名 _____

撮影場所 (_____ 県 _____ 市)

Shop Information

ショッピングインフォメーション

Q-SANをご利用くださっているお店をご紹介します。



yummy!



和牛カルビ
¥500 (税抜)

※お1人様2人前まで
※写真は2人前になります。



ネギ盛り牛タン
¥600 (税抜)

※写真は2人前になります。

七龍コース

¥3,000 (税抜)

- ・前菜
- ・サラダ
- ・ネギ盛り牛タン
- ・セセリ
- ・鶏&豚盛り
- ・上ロース
- ・和牛カルビ
- ・ミックスホルモン
- ・スープ
- ・ライス(おかわり自由)

2時間
飲み放題
+¥1,500 (税抜)



七輪焼き龍は、昨年11月にOPENしました。
 当店では、「美味しいと思った食材のみ」をモットーに、九州産黒毛和牛を中心に、上質で旨みのあるお肉をリーズナブルに楽しんで頂けます。
 また、焼肉のみならず、旬の野菜や七輪で焼けるものなら何でもあり、本格ワインやシャンパンも一緒に満喫ください。
 毎月、29日は「肉の日」イベント開催!!
 カウンター8席、4名掛けテーブル4席と4~6名様掛けの小上がり席が3つで最大40名様まで!!
 カウンターでの一人焼肉から大きな宴会まで様々な場面をご利用下さい。



七輪焼き龍

福岡県直方市古町7-15

■営/17:00~23:00

■休/木曜日

TEL:0949-52-7715





イベント情報

Event Information

【所】住所 【時】時間
【料】料金 【問】問い合わせ先

直方地区



ユメニティのおがた
【所】直方市山部364-4
【問】☎0949-25-1007

2019年9月7日(土)
アクロス・ちびっこコンサート2019
子どものためのオペラ 泣いた赤おに
【時】14:00開演 【料】有料

2019年10月5日(土)
外山啓介ピアノ・リサイタル
【時】14:00開演 【料】有料

直方谷尾美術館
【所】直方市殿町10-35
【問】☎0949-22-0038

2019年10月1日(火)~10月6日(日)
第28回 筑豊洋画家展
【料】無料

2019年10月15日(火)~10月20日(日)
理聲会社中展【書】
秋月美香展【彩色画・墨画・仏画展】
【料】無料

2019年11月1日(金)~11月3日(日)
第51回 直方市民文化祭
【料】無料

2019年11月12日(火)~11月17日(日)
第73回 筑豊美術展 -洋画・日本画・版画-
【料】無料

2019年11月19日(火)~11月24日(日)
第73回 筑豊美術展 -写真・工芸・書・彫刻-
【料】無料

2019年11月26日(火)~12月1日(日)
MOA美術館 直鞍・遠賀児童作品展
【料】無料

直方市石炭記念館
【所】直方市直方692-4
【問】☎0949-25-2243

2019年9月8日(日)
グリーン・コール・デー
石炭燃焼体験及び火力発電の実験
【料】無料

2019年10月10日(木)~12月8日(日)
企画展 石炭輸送の歴史展
輸送の歴史をテーマにした企画展
【料】有料

2019年11月10日(日)
フクオカ・サイエンスマンス
石炭燃焼実験やSLの開放・その季節ごとの企画展
【料】無料

2019年9月20日(金)~9月21日(土)
直活祭 須崎町公園 ビアガーデン
【所】須崎町公園 【時】17:00~21:00
【問】直活祭実行委員会 ☎080-6426-6407

2019年10月下旬
高取焼陶器まつり
【所】永満寺地区集元
【問】直方高取焼組合 ☎0949-22-2279

Nogata American Festa

2019年11月3日(日)~11月4日(月)
【所】直方がんだびっくりに市特設会場
【時】10:00~18:00
【問】Nogata American Festa実行委員会 ☎0949-52-7699

のおがた産業まつり

2019年11月3日(日)
【所】直方市商店街(メイン会場はもち吉ビル)
【時】10:00~15:00
【問】直方産業まつり実行委員会事務局
☎0949-25-2160(直方市農業振興課内)

住まいるフェア 2019

2019.10 26(土)・27(日) 雨天決行

こちオープン5周年イベント
家族三世代みんなで楽しめるように料理体験、健康チェック、ステージでのキャラショー、動物とのふれあい等々様々なイベントを実施します。

【所】ショールームこち 【料】入場・観覧無料
【時】26日(土)10:00~17:00、27日(日)10:00~16:00
【問】こち住まいるフェア実行委員会 ☎0949-29-1313

飯塚地区



嘉穂劇場 夏休み嘉穂忍者劇場2019

飯塚市の芝居小屋・嘉穂劇場の忍者企画第3弾!!
【所】嘉穂劇場
【時】10:00~16:00 【料】有料
【問】嘉穂劇場 ☎0948-22-0266

飯塚神功女神輿

飯塚市中心街で行われる女性主体のお神輿で今年が初開催!
【所】イヅカコスモス広場~飯塚市内
【時】17:00~ 【料】2,000円(法被レンタル、足袋、保険代含む)
【問】飯塚神功女みこし実行委員会

嘉穂劇場 全国座長大会

座長と座長が舞台上で火花を散らす年に一度の大競演。
【所】嘉穂劇場
【時】午前の部/開演:10時30分(開場9時30分)
午後の部/開演:15時30分(開場14時30分)
【料】有料 【問】嘉穂劇場 ☎0948-22-0266

サイエンスモール in 飯塚 2019

ふしぎで楽しい科学の世界へ! ふしぎがいっぱい!!の2日間!
【所】イヅカコミュニティセンター及びコスモス広場、本町商店街の各会場
【料】無料 【問】飯塚市立図書館 ☎0948-22-5552

旧伊藤伝右衛門邸・秋の企画展2019

明治天皇ゆかりの貴重な資料を旧伊藤伝右衛門邸にて公開。
【所】旧伊藤伝右衛門邸
【時】9:30~17:00(入館16:30まで)
【料】有料 【問】飯塚観光協会 ☎0948-22-3511

王塚古墳特別公開

装飾古墳として国の特別史跡第1号に指定された王塚古墳と、遠賀川流域の古墳が特別公開されます。
【所】王塚装飾古墳館 嘉穂郡桂川町寿命376番地
【時】9:30~16:00
【料】無料 【問】王塚装飾古墳館 ☎0948-65-2900



小竹地区

小竹町遠賀川クリーンキャンペーン 「ひがな花まつり2019」

2019年9月22日(日)
カヌー体験教室、輪投げ、雑貨市、吹奏楽演奏等、家族で楽しめる体験型イベントです。
【所】小竹町役場前遠賀川河川公園
「鞍手郡小竹町大字勝野 遠賀川河川敷」
【時】9:30~15:00
【問】NPO法人「小竹に住みたい」まちづくりの会
☎09496-2-1118

秋風と灯りの夕べ

竹灯籠の灯りで幻想的な空間の中、詩や絵本の朗読で癒しのひとときを堪能できます。
【所】小竹町中央公民館 鞍手郡小竹町大字勝野1757番地
【時】19:00頃予定
【問】小竹町教育委員会 ☎09496-2-0452

町民まつり2019

土曜日は創作品の展示及び子どもたちの発表会(少年の主張)、日曜日はバザー、ステージイベントで賑わいます。
【所】小竹町中央公民館周辺 鞍手郡小竹町大字勝野1757番地
【時】9:00~15:00頃
【問】町民まつり実行委員会 ☎09496-2-1214

田川地区



昆虫ワンダーランドinおおとう

大任町在住の渡邊高久氏と添田町在住の小野正則氏が世界各地や日本国内で収集した昆虫標本を展示します。
【所】ふるさと館おおとう 田川郡大任町今原1666-2
【時】9:00~17:00 【料】無料
【問】ふるさと館おおとう ☎0947-41-2055

上野焼 秋の窯開き

県内外から多くの陶芸ファンが駆けつける人気イベントです!
【所】上野焼陶芸館および参加窯元 田川郡福智町上野2811
【時】9:30~17:00
【問】上野焼協同組合 ☎0947-28-5864

福智町コスモスフェスタ

ほのかなコスモスの香りが広がる花畑でのんびりと過ごしたり、郷土料理の振るまいや低価格で楽しめる企画が評判のイベント。
【所】田川郡福智町井城地区休耕田
【問】福智町役場 まちづくり総合政策課 ☎0947-22-7766

しじみ祭り

昭和62年から彦山川の恒例行事として開催されています。この日だけは川に入り、しじみを獲ることが出来ます。
【所】田川郡大任町六本松 彦山川河川敷(水辺公園)
【時】10:00~15:30
【問】大任町商工会 ☎0947-63-2241

宮若地区



宮若ふるさと祭り

毎年秋にふるさと祭を開催。キーワードは、「市民参加型」。ステージ、出店等様々な催しがあります。
【所】宮若市乙野601 宮若市の西鞍の丘運動公園
【問】宮若ふるさと祭実行委員会 ☎0949-32-0519

おうちの電気💡は

Q-SANでんき

面倒な手続き一切無しで
節約生活始められます！

でんきの節約 無料相談会

電気料金検針票

電気ご使用量のお知らせ

いつもご利用いただきありがとうございます。
 キュウサン タロウ 様

平成XX年 X月分
 ご使用期間 X月XX日～X月XX日
 ご使用日数 XX日
 今回検針日 X月XX日
 次回検針日 X月XX日

(ご契約種別) 従量電灯B
 (ご契約容量) 40アンペア

計算区: 営業所 地区作業区 番号 種別
 X XXX XXXXX XXXXXXXX XX XX XXXX XXXX XXXX XXXX XXXX

◎ Qピコ(ポイントサービス)のお知らせ ⇒ 前月分までのQピコは XXXピコです。

ご請求予定額(税込)	X,XXX円	ご使用量	XXX kWh
基本料金	X,XXX円XX銭	計器番号	指示数 差引ご使用量
電力量料金	最初の120kWhまで X,XXX円XX銭 121kWh～300kWhまで X,XXX円XX銭 301kWh～ X,XXX円XX銭	計器番号	指示数 差引ご使用量
内: 燃料費			

開催日時

8月7日(水) 24日(土)
13:00～15:00

開催場所

9月11日(水) 28日(土)
13:00～15:00

Q-SANショールーム 直方市新町3丁目3-10

必ずご持参下さい！
その場でシミュレーション致します！

※オール電化契約のお客様は対象外となります。

遠方の方は下記のフリーコールにご相談ください！

お気軽フリーコール(通話料無料)

フリーコール 0800-222-9393
受付時間(平日)9:00～17:00

きたい以上のことを
Q-SAN
九酸・直方ガス企業グループ

直方ガス(株)
☎0949-22-2496
筑豊団地ガス(株)
☎0949-24-6752

(株)九酸ガス住設
本社・飯塚営業所 ☎0948-22-6024
直方営業所 ☎0949-22-0678
鞍手営業所 ☎0949-42-1003
北九州営業所 ☎093-632-8523

(有)筑穂プロパン
☎0948-72-1225
(株)小竹ガス商会
☎09496-2-0425

Q-SANでんき は (株)サイサンの電気取次店です。2015年10月8日、(株)サイサンは経済産業省より小売電気事業者【登録番号:A0015】に登録されています。